

MONTEGROSSO

FABBRICATO IN ITALIA - MADE IN ITALY

MTG 010

FERRARI 512 M

TOUR DE FRANCE AUTO 1971

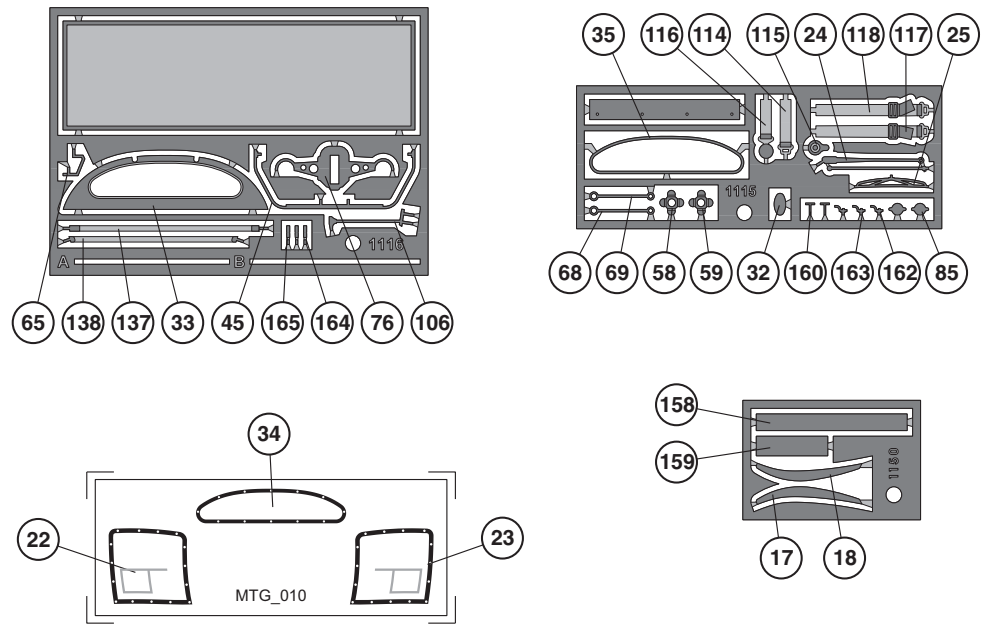
" ESCUDERIA MONTJUICH "

Distributed by
TAMEO KITS srl
Via Valle, 111 - P.O. Box 61
17022 BORGIO VEREZZI SV ITALY
Tel. 39 019 - 615.250

www.tameokits.com
sales@tameokits.com
technical@tameokits.com

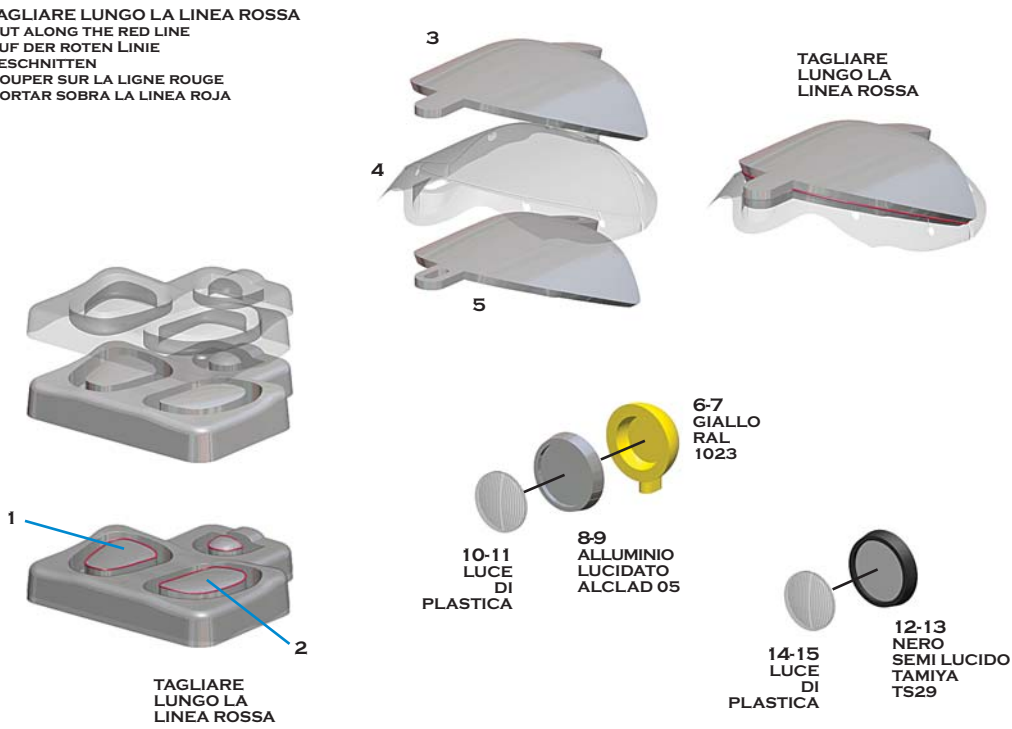
Made in Italy. Modello per collezionisti in scala 1/43. Vietata la vendita ai minori di 14 anni. Nocivo per ingestione. Conservare fuori dalla portata dei bambini. Tameo Kits declina ogni responsabilità per un uso improprio del prodotto.
Made in Italy. Collector 1/43 Scale Models. Not for sale to persons under 14 years of age. Dangerous if swallowed. Keep out of reach of children. Tameo Kits not held responsible for any damage or injury resulting from improper use of the product.
Made in Italy. Modèle pour collectionneurs échelle 1/43. Vente interdite aux enfants de moins de 14 ans. Dangereux si avalé. Conserver hors de la portée des enfants. Tameo Kits décline toute responsabilité dans le cas de dommages dérivants de l'usage non approprié du produit.
Made in Italy. Sammlermodell im Maßstab 1/43. Verkauf an Jugendliche unter 14 Jahren verboten. Schädlich bei Verschlucken. Tameo Kits lehnt jede Verantwortung bei unsachgemäßer Benutzung des Produktes ab.
Hecho en Italia. Colección de modelos a escala 1/43. Prohibida la venta a menores de 14 años. No comestible. Mantener fuera del alcance e de los niños. Tameo Kits no se hace responsable de los daños causados por el uso incorrecto de este producto.

FOTOINCISIONI - PHOTOETCHED - FOTOGEAETZT
PHOTOGRAVURES - FOTOGRAVADO



TAGLIARE LUNGO LA LINEA ROSSA
CUT ALONG THE RED LINE
AUF DER ROTEN LINIE
GESCHNITTEN
COUPER SUR LA LIGNE ROUGE
CORTAR SOBRA LA LINEA ROJA

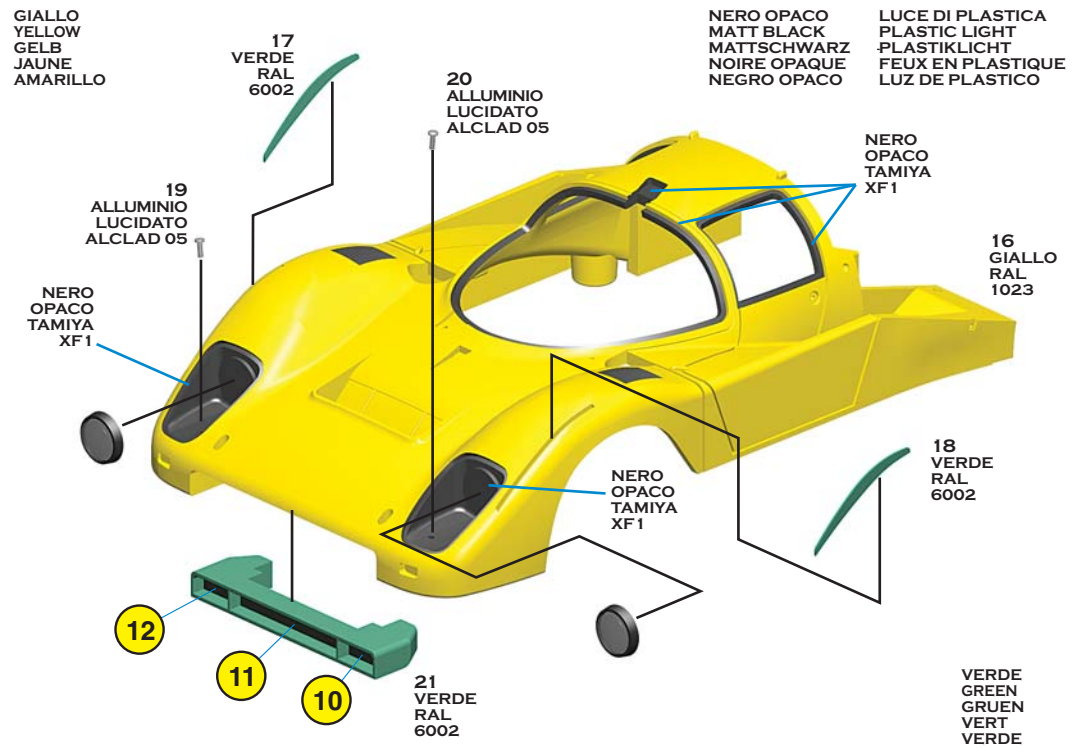
TAGLIARE LUNGO LA LINEA ROSSA



GIALLO
YELLOW
GELB
JAUNE
AMARILLO

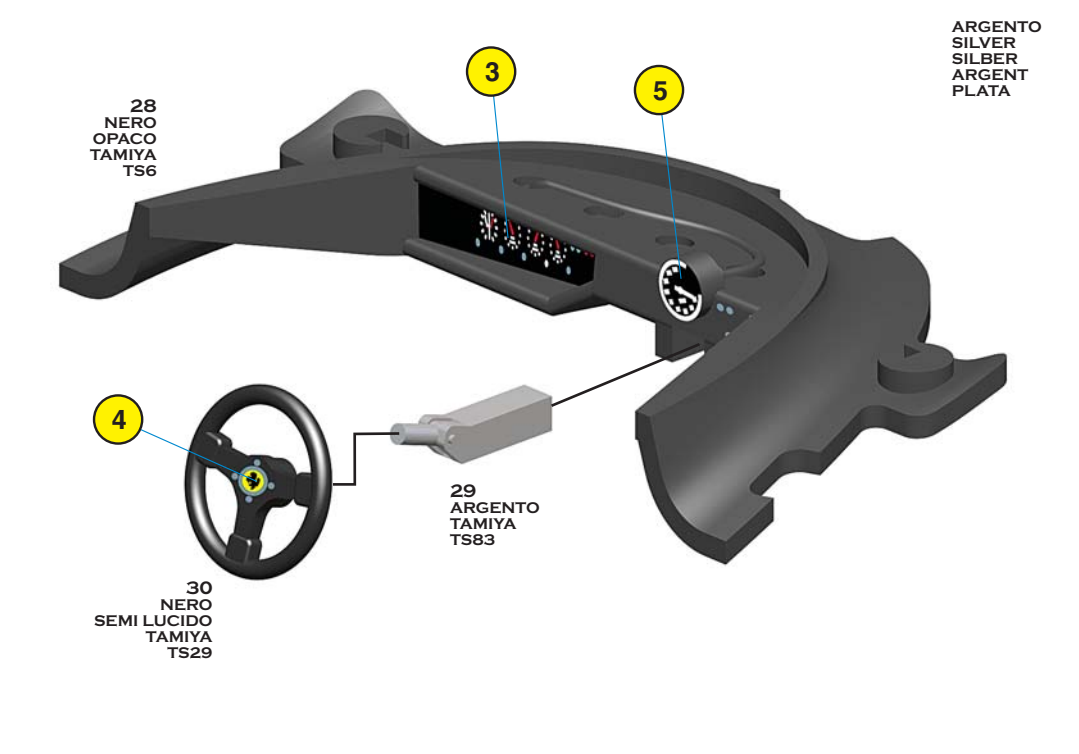
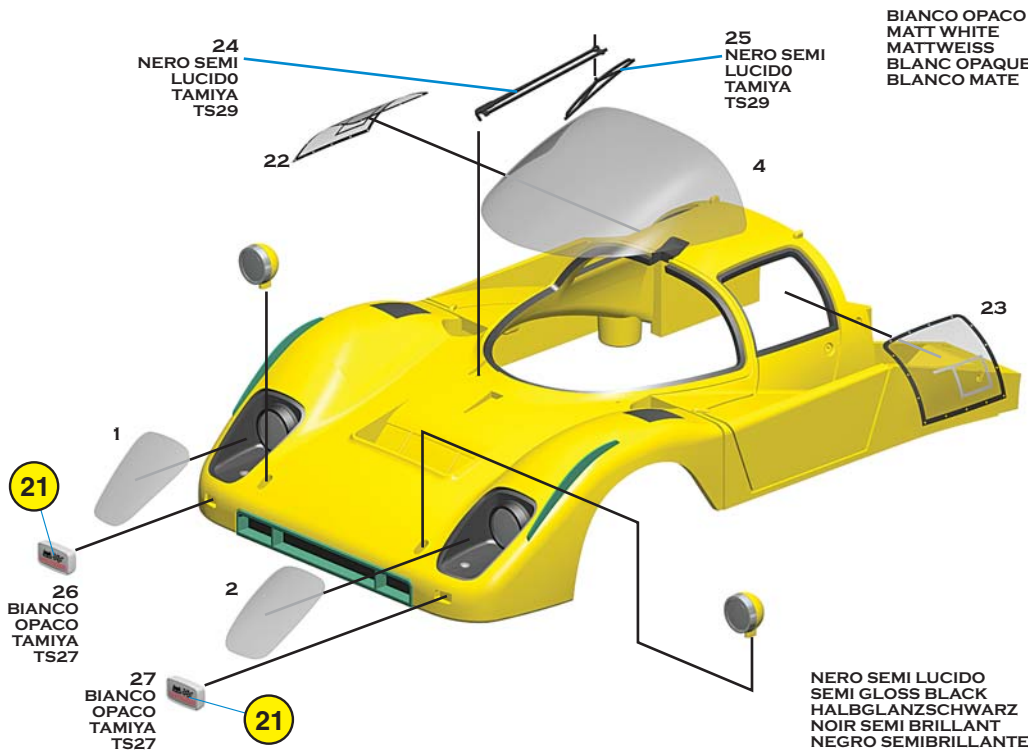
NERO OPACO
MATT BLACK
MATT SCHWARZ
NOIRE OPAQUE
NEGRO OPACO

LUCE DI PLASTICA
PLASTIC LIGHT
PLASTIKLICHT
FEUX EN PLASTIQUE
LUZ DE PLASTICO



BIANCO OPACO
MATT WHITE
MATT WEISS
BLANC OPAQUE
BLANCO MATE

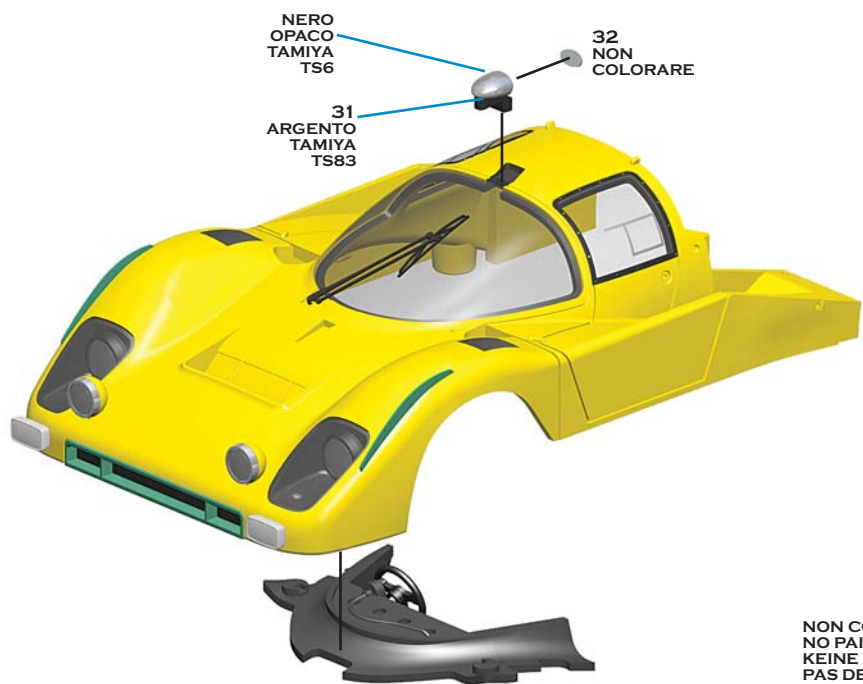
ARGENTO
SILVER
SILBER
ARGENT
PLATA



NERO OPACO
TAMIYA
TS6

31
ARGENTO
TAMIYA
TS83

32
NON
COLORARE



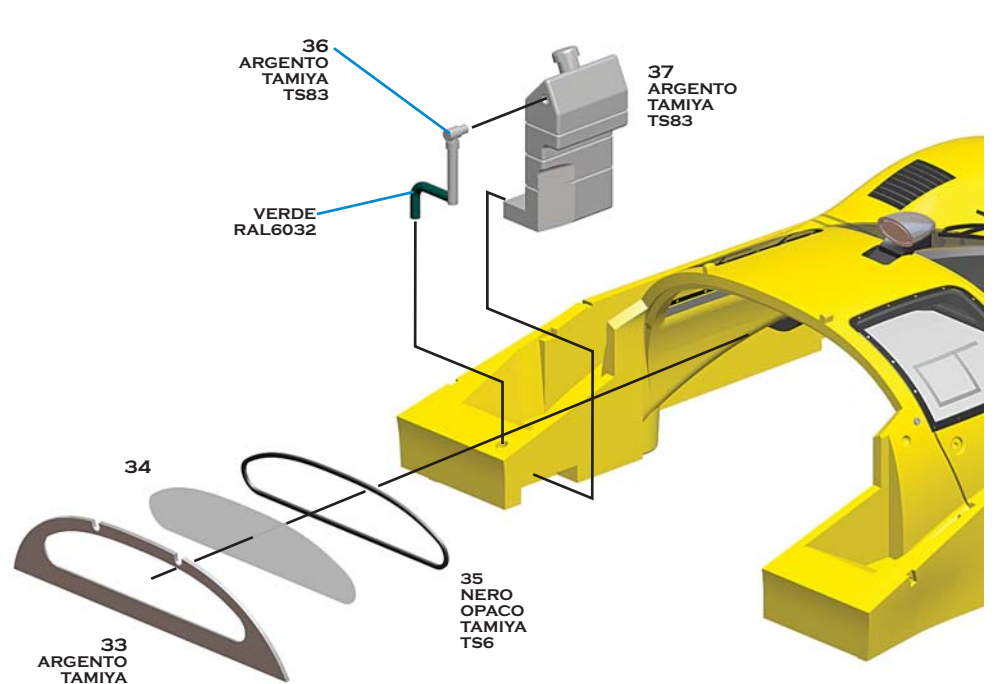
NON COLORARE
NO PAINT
KEINE FARBE
PAS DE PEINTURE
SIN PINTURA

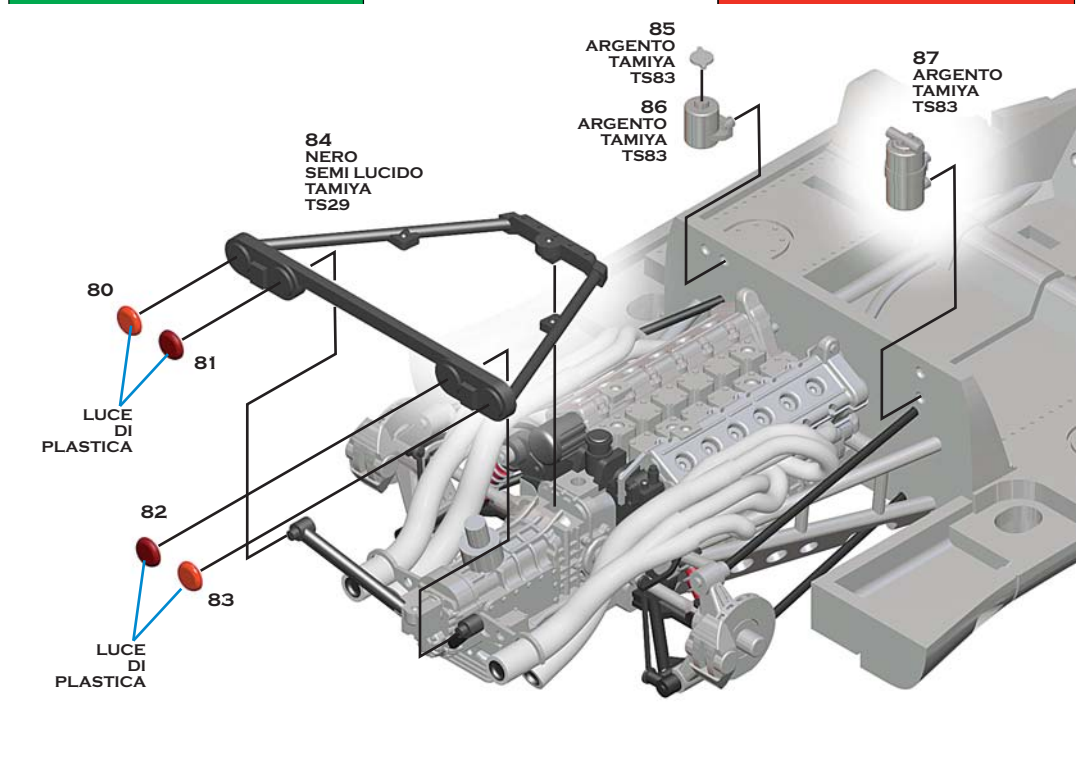
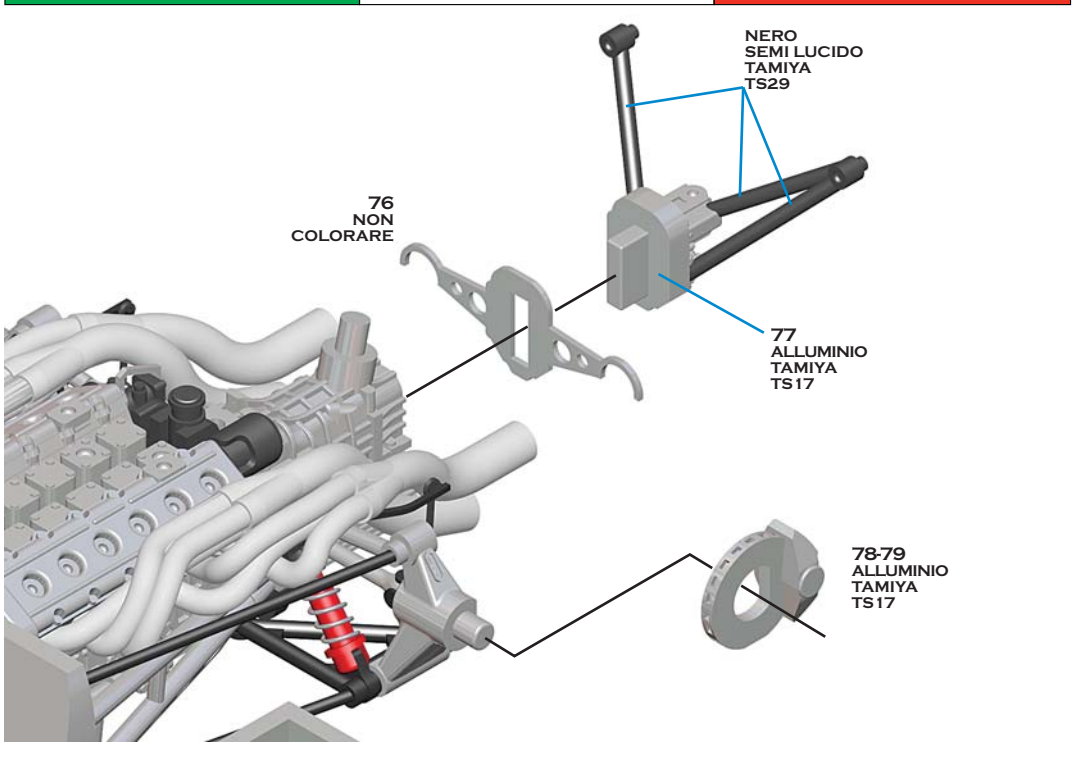
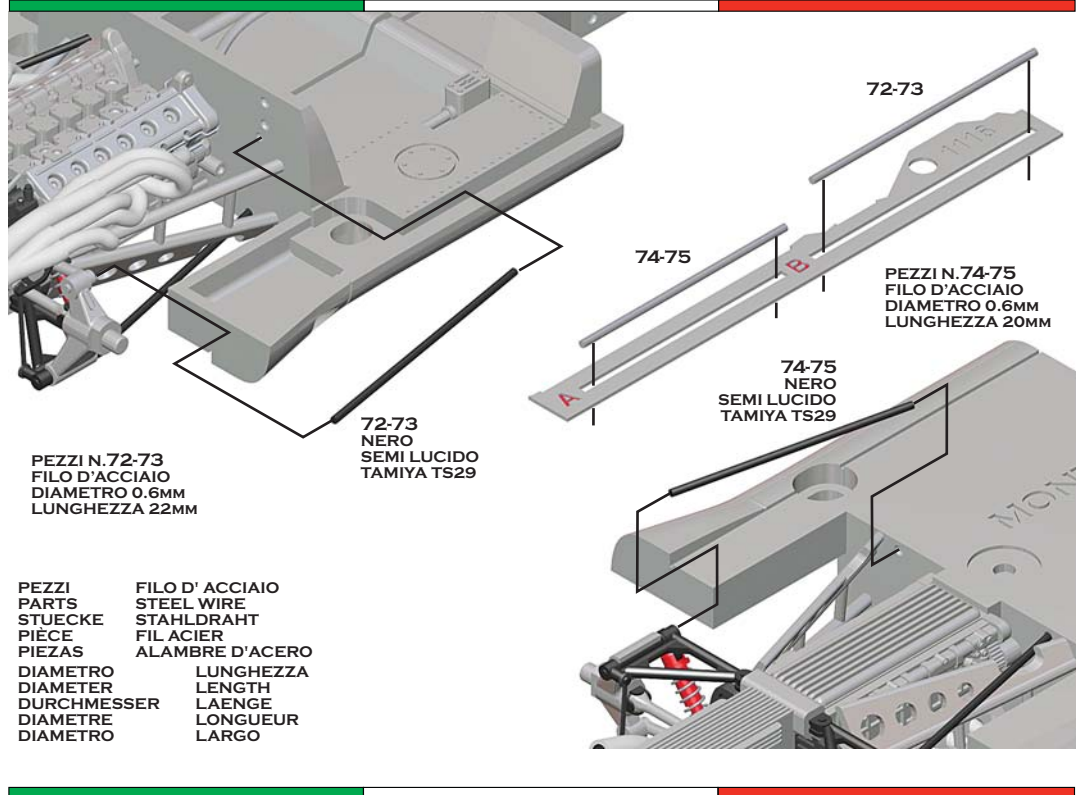
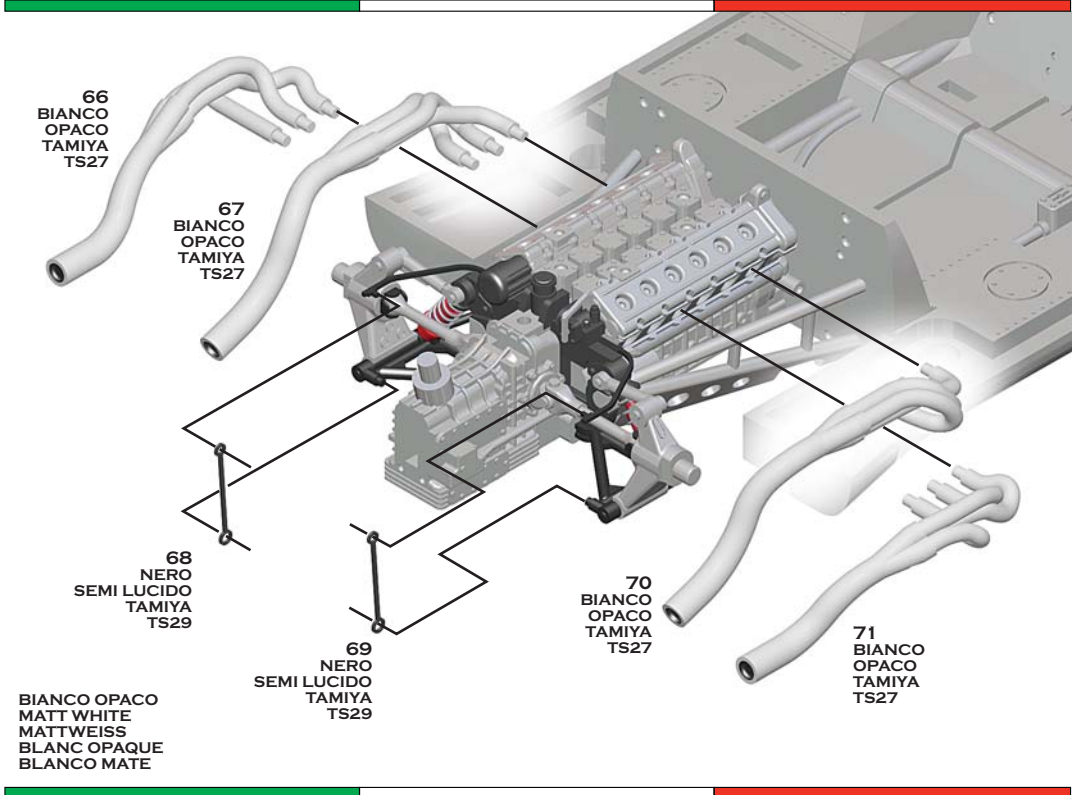
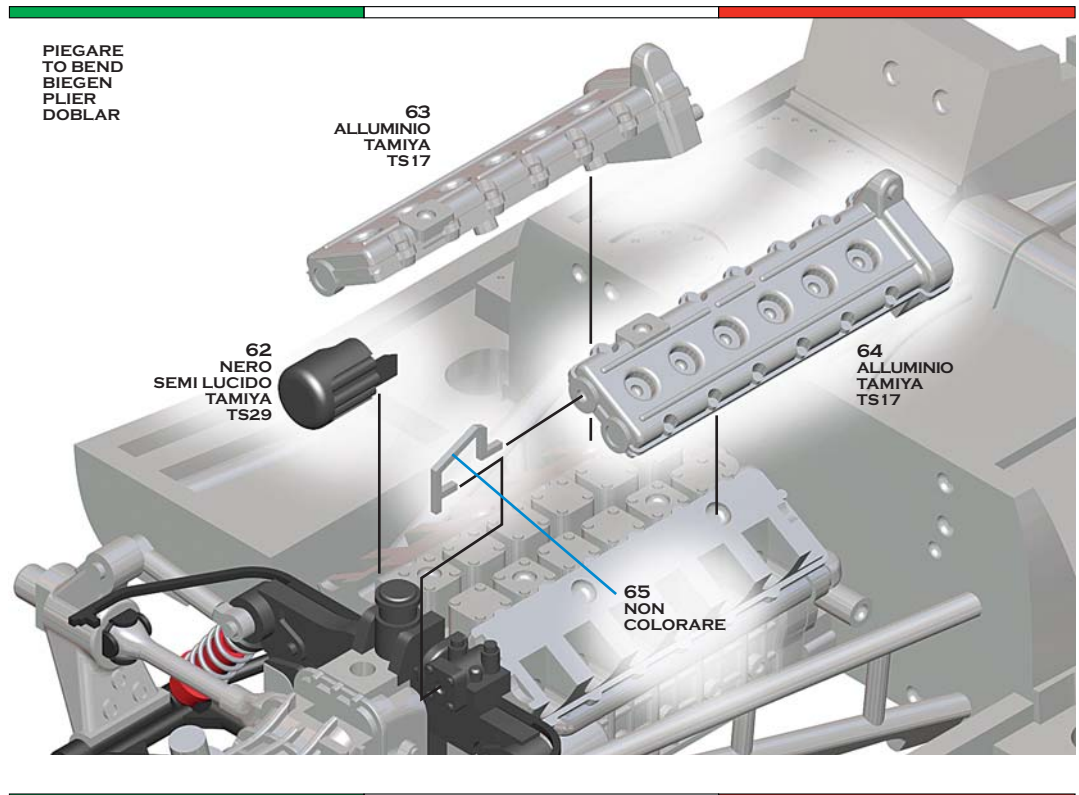
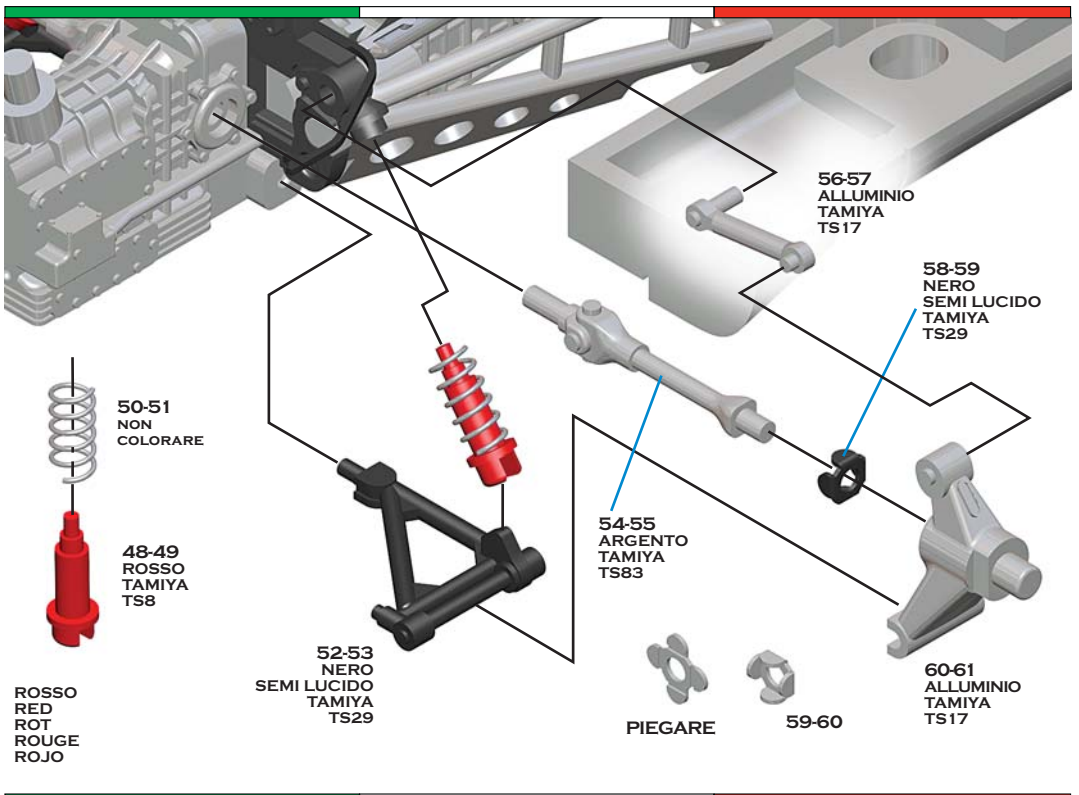
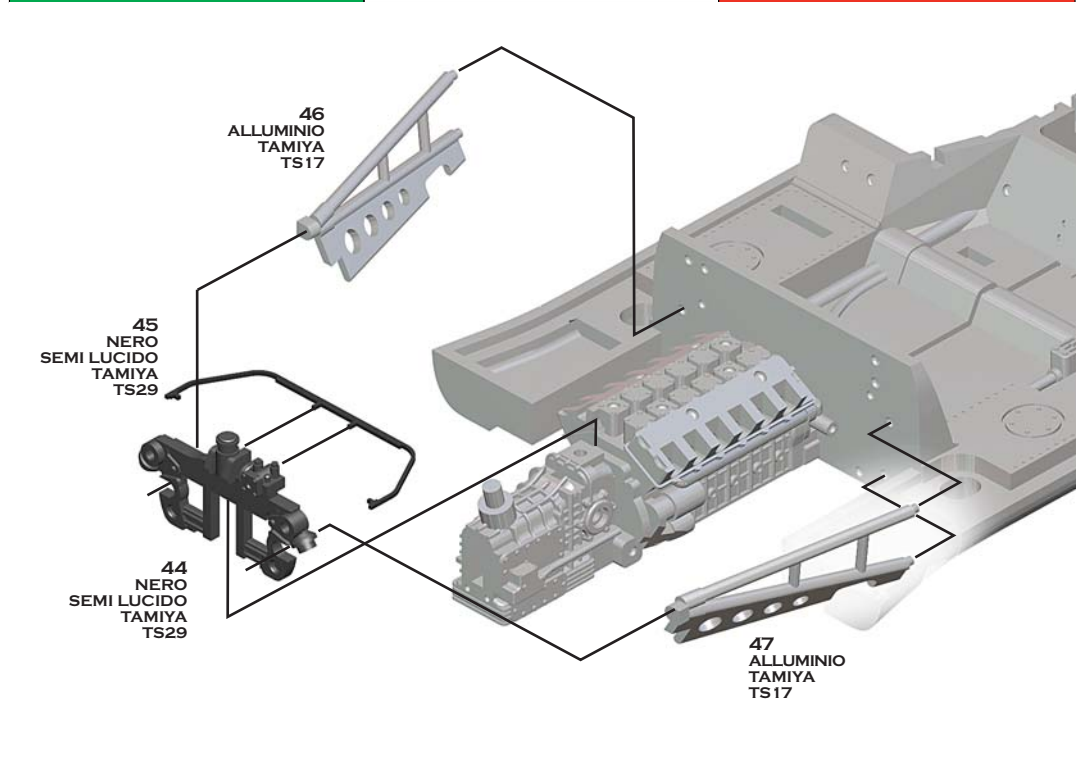
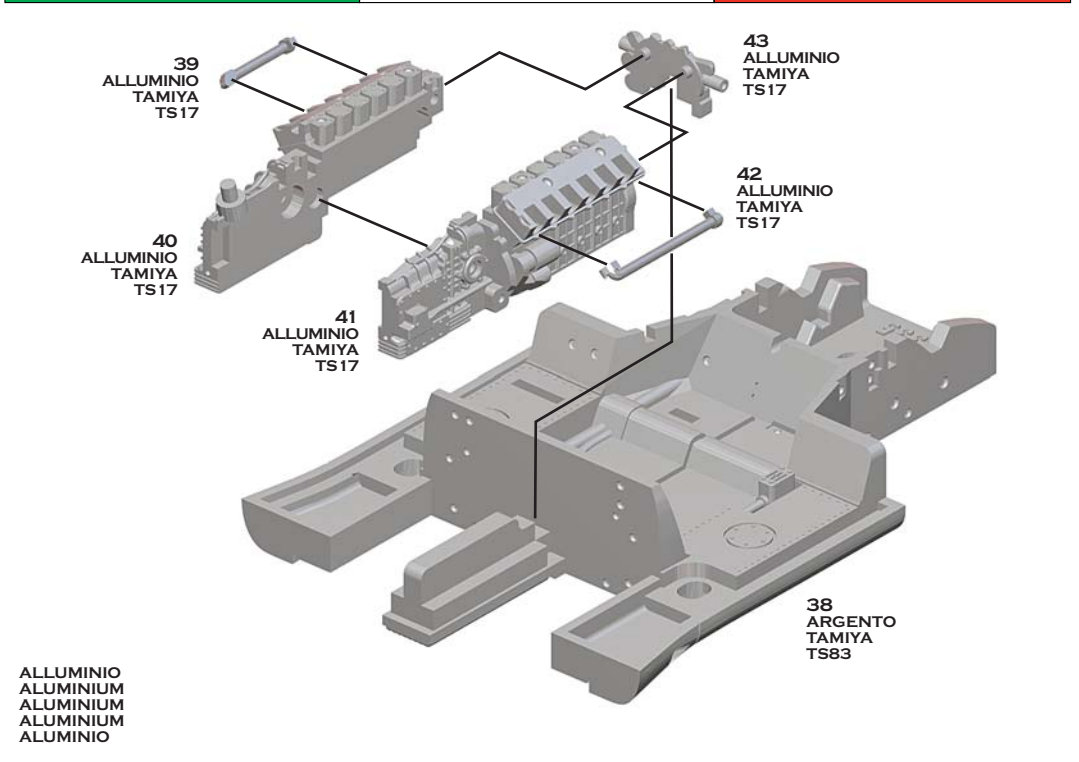
VERDE
GREEN
GRUEN
VERT
VERDE

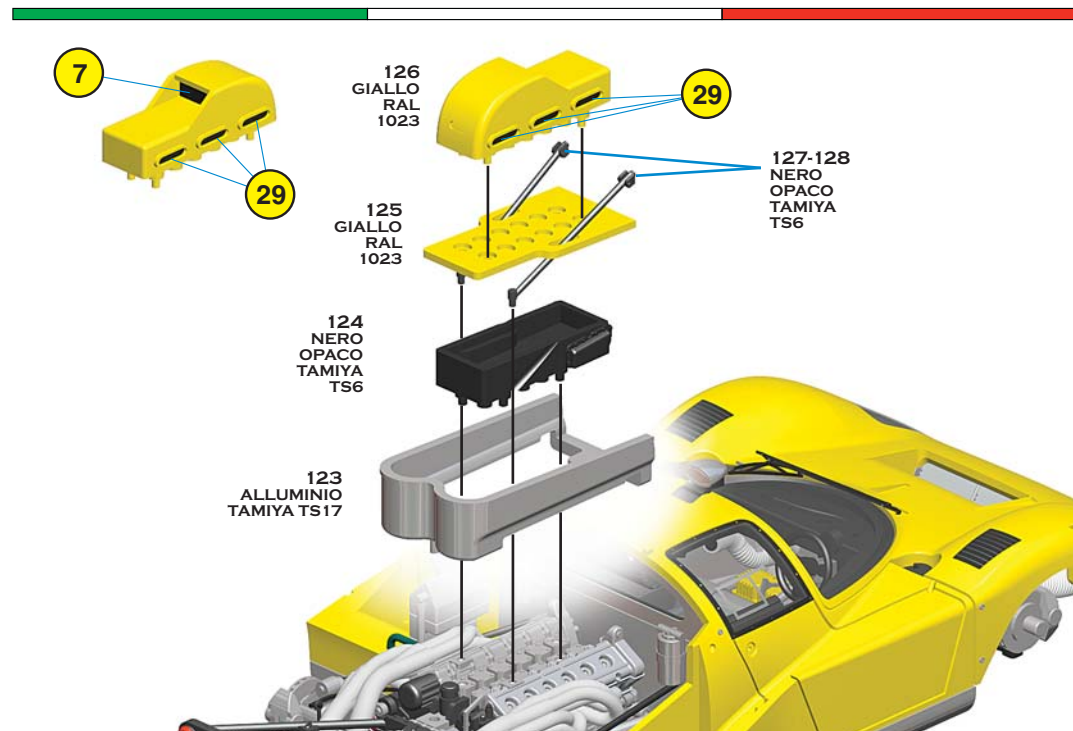
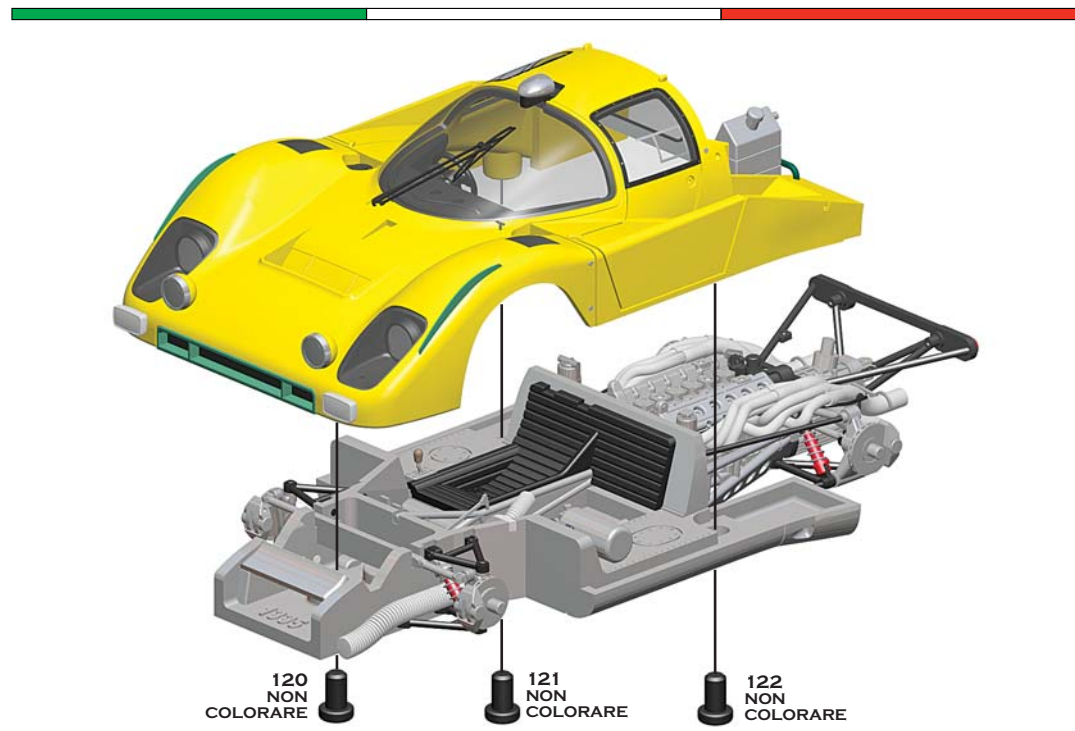
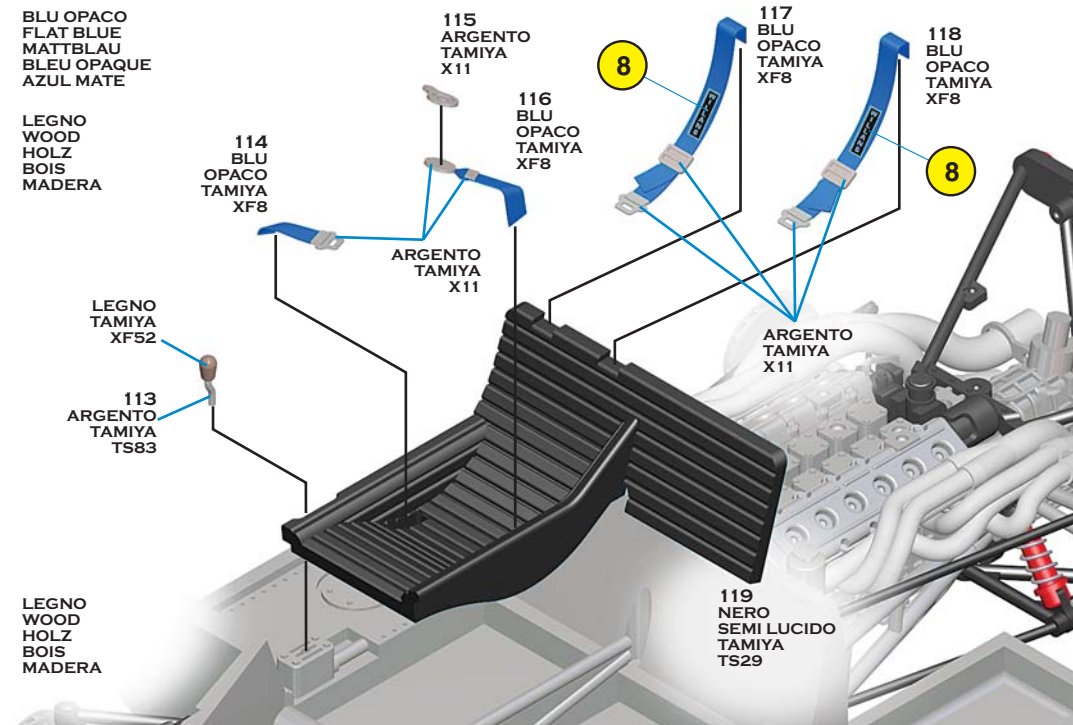
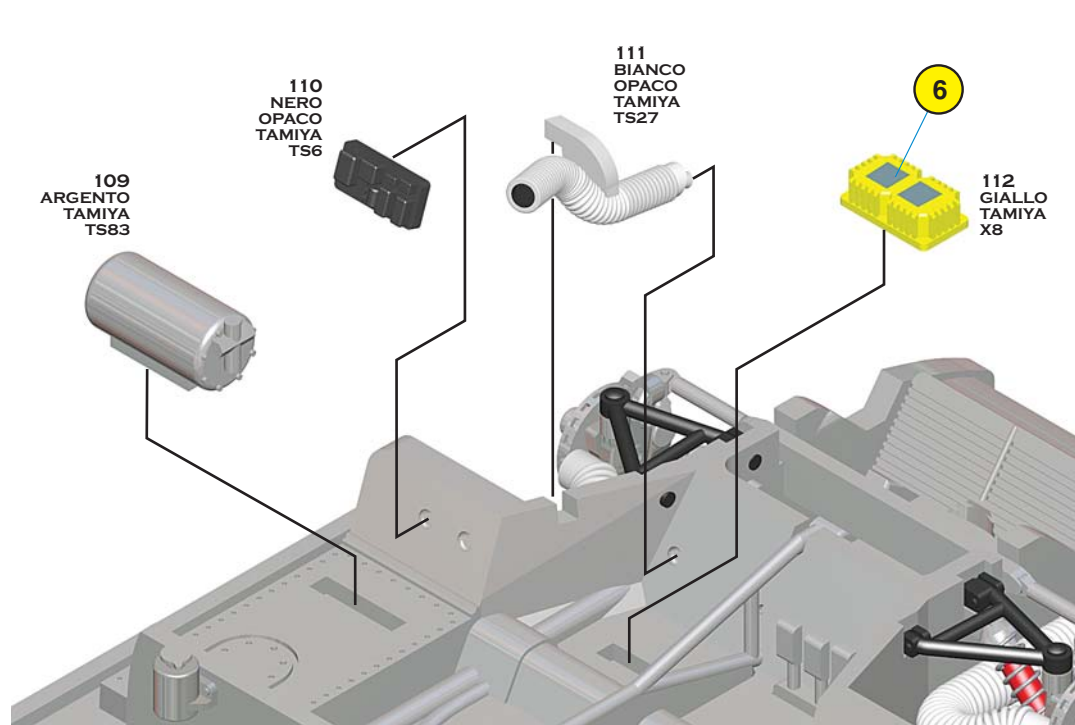
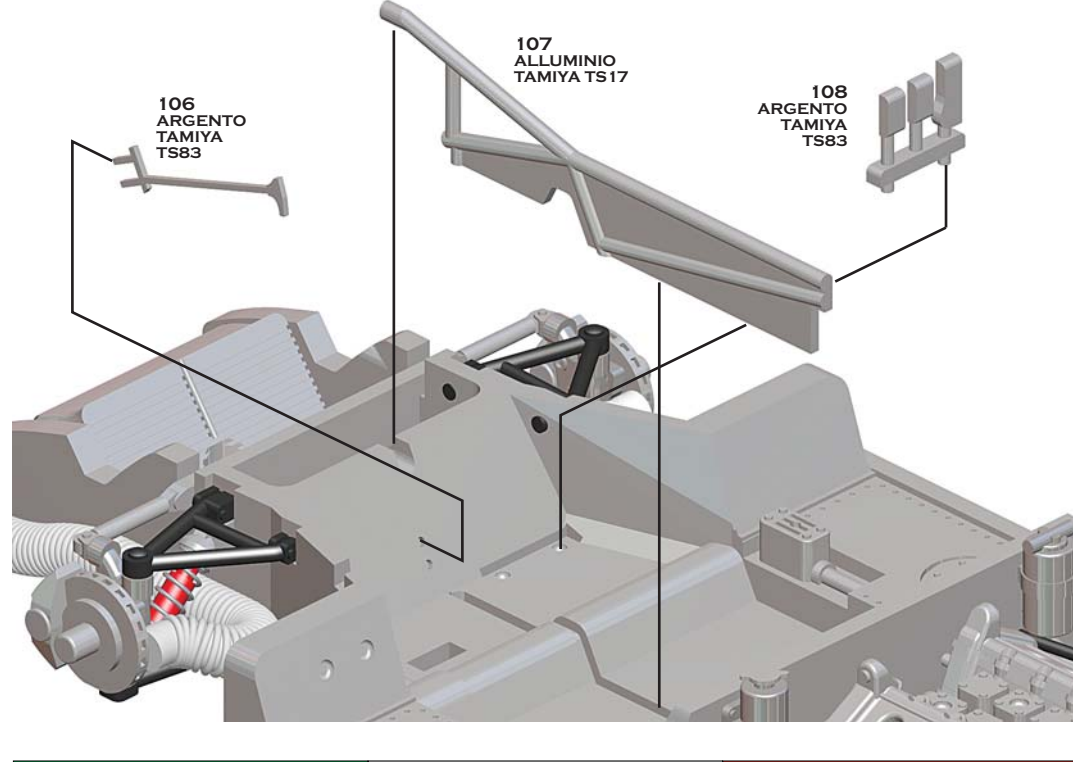
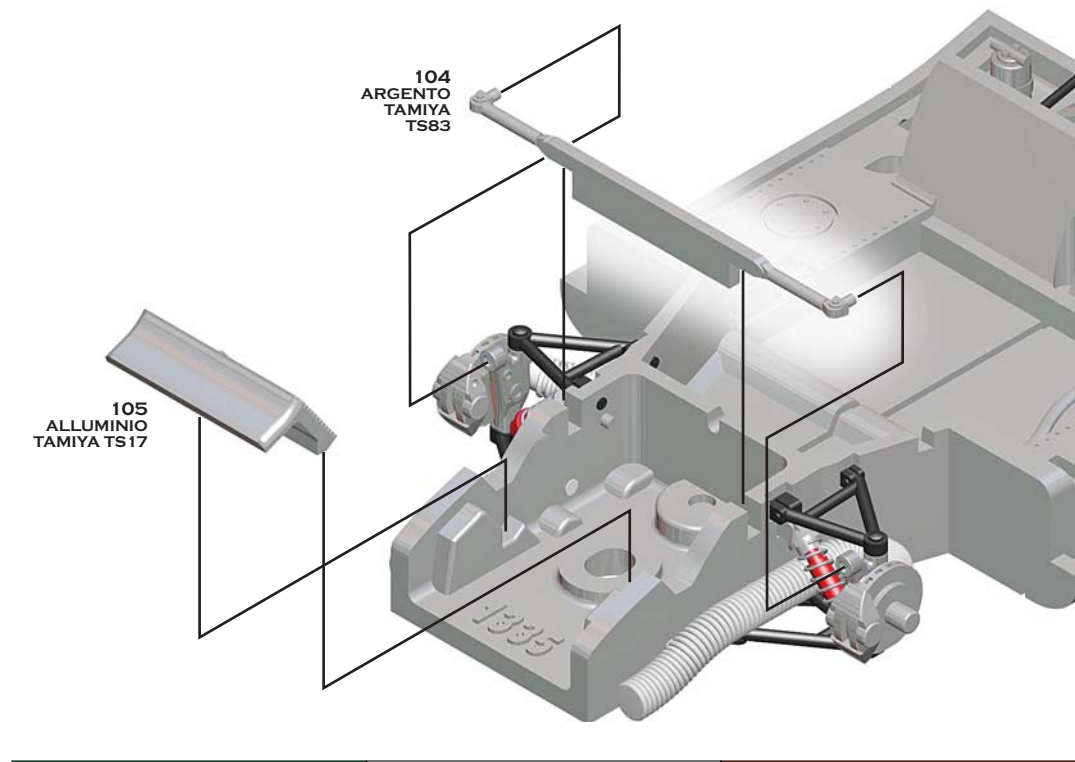
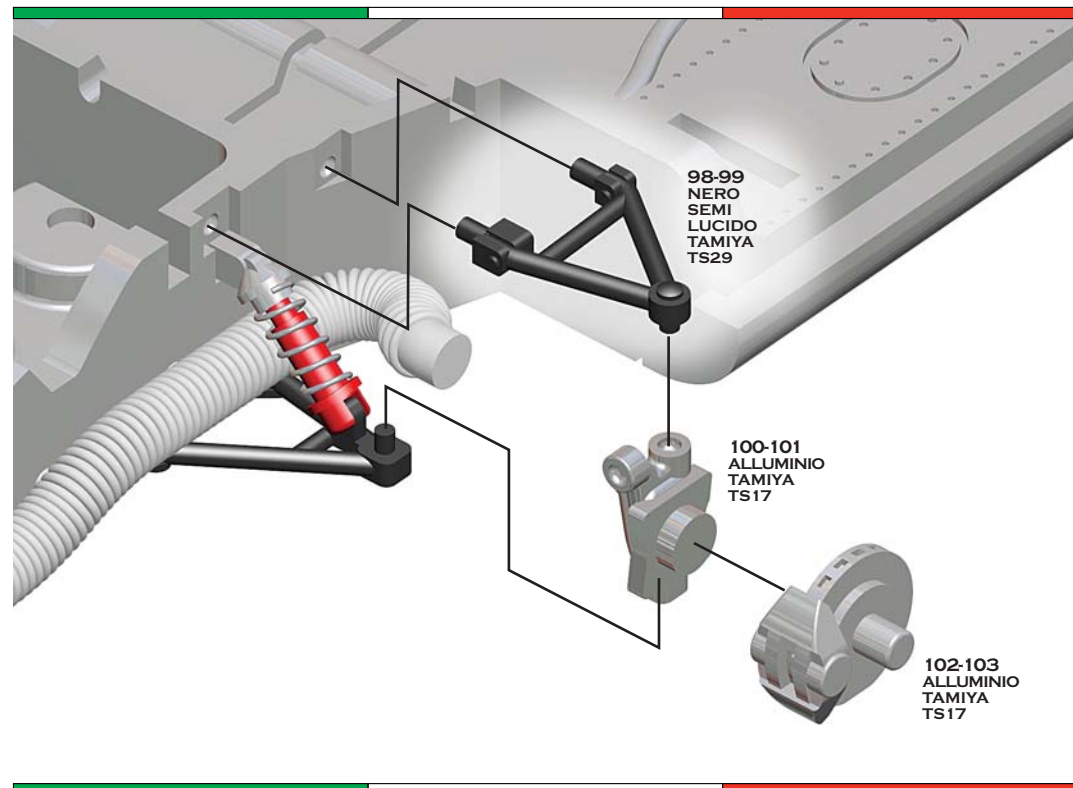
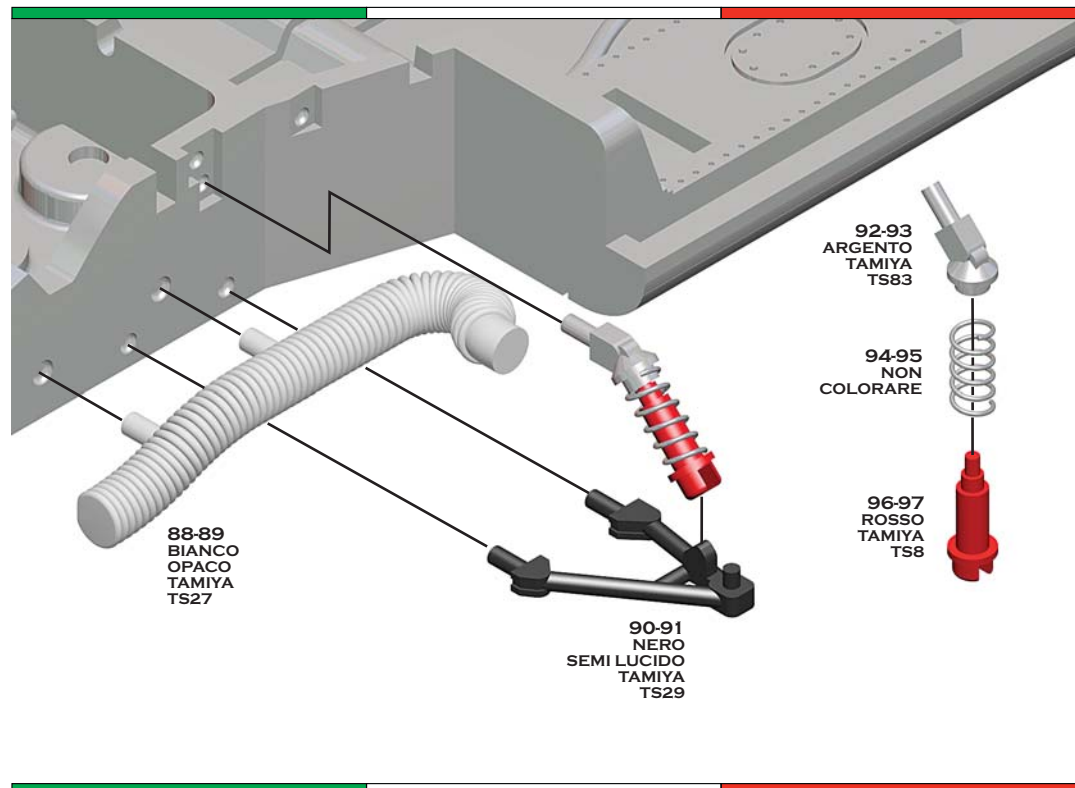
36
ARGENTO
TAMIYA
TS83

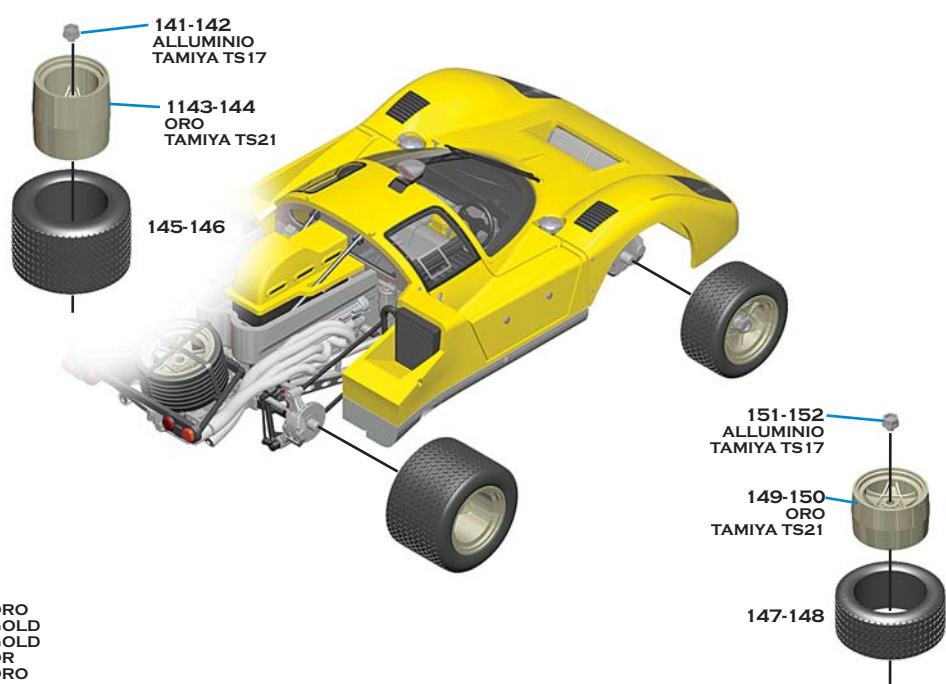
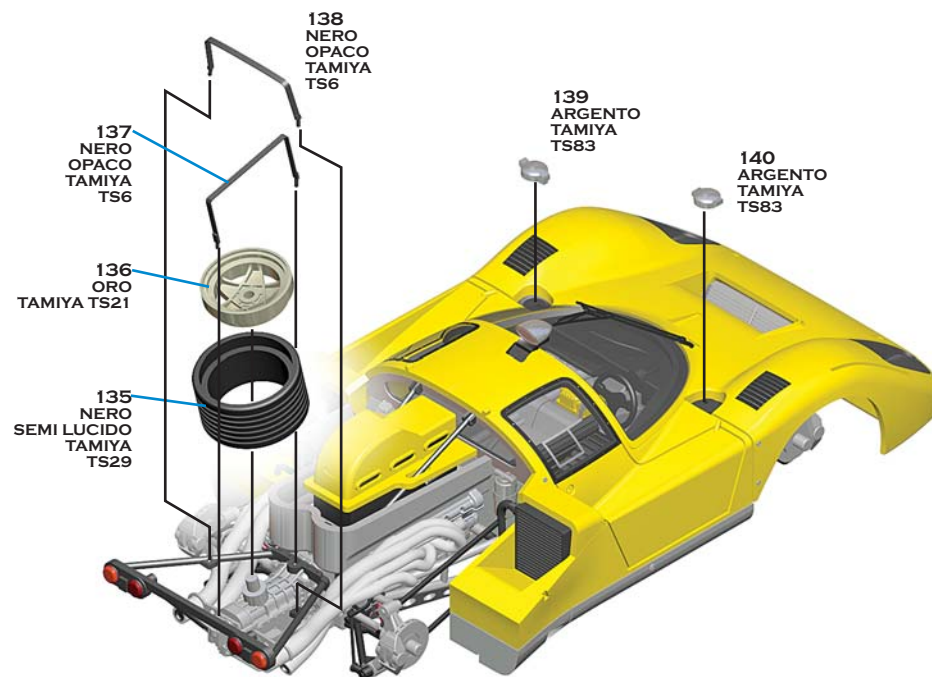
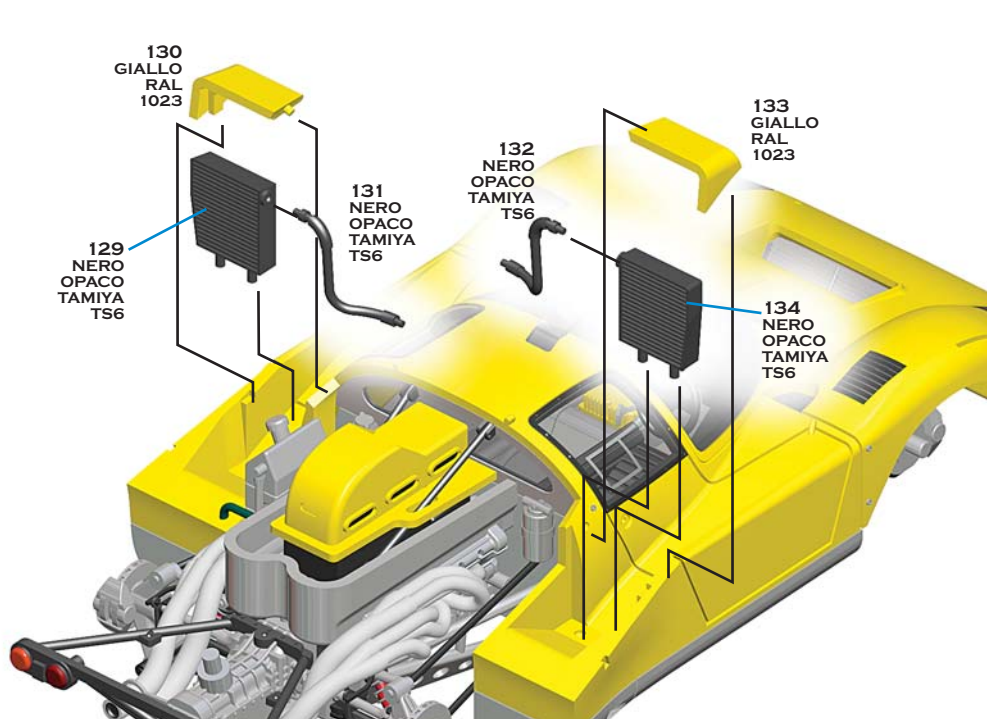
37
ARGENTO
TAMIYA
TS83

VERDE
RAL6032

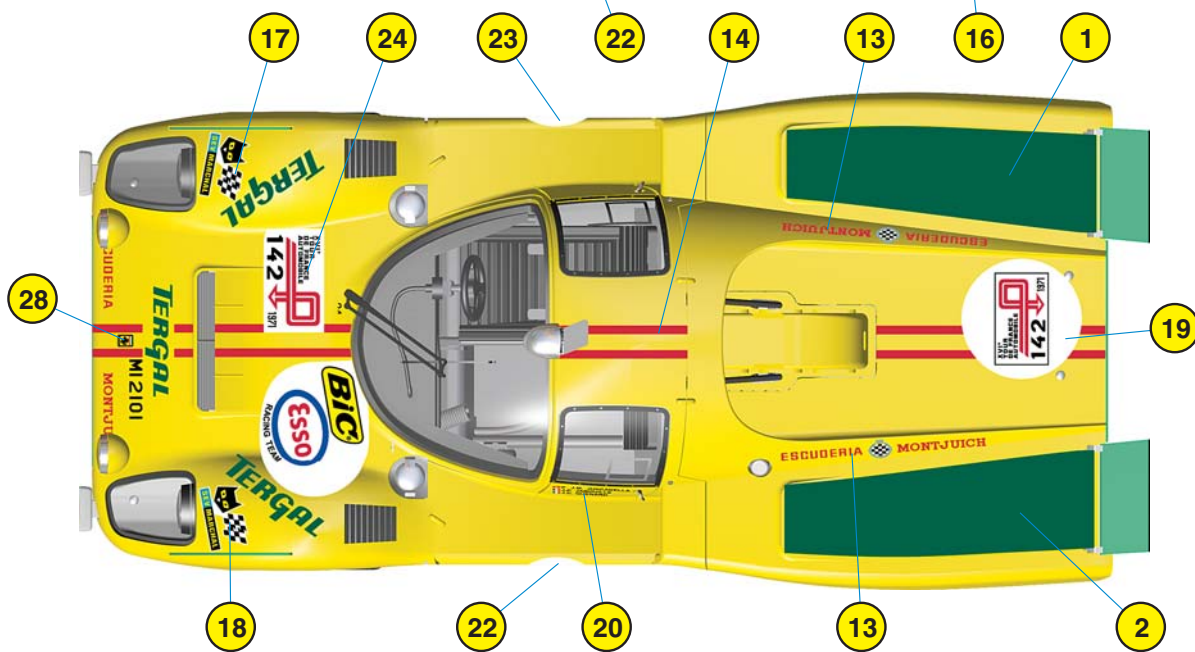
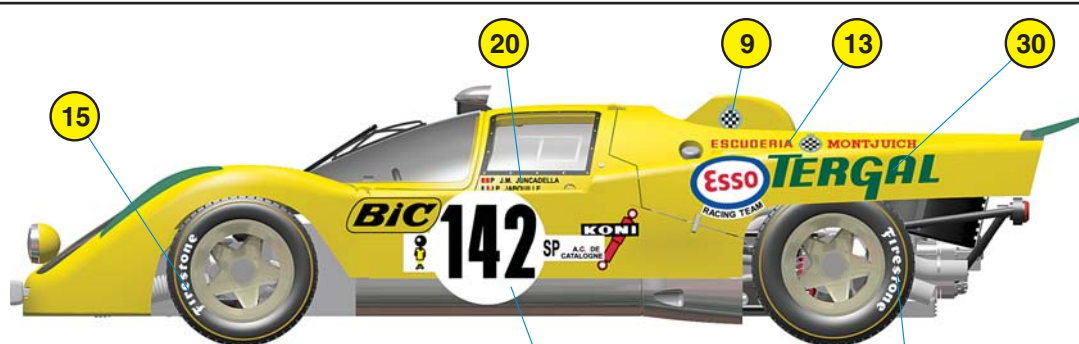
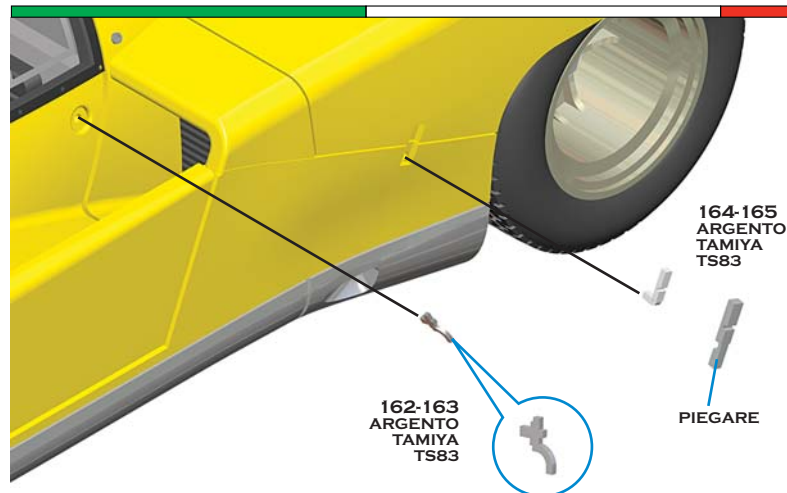
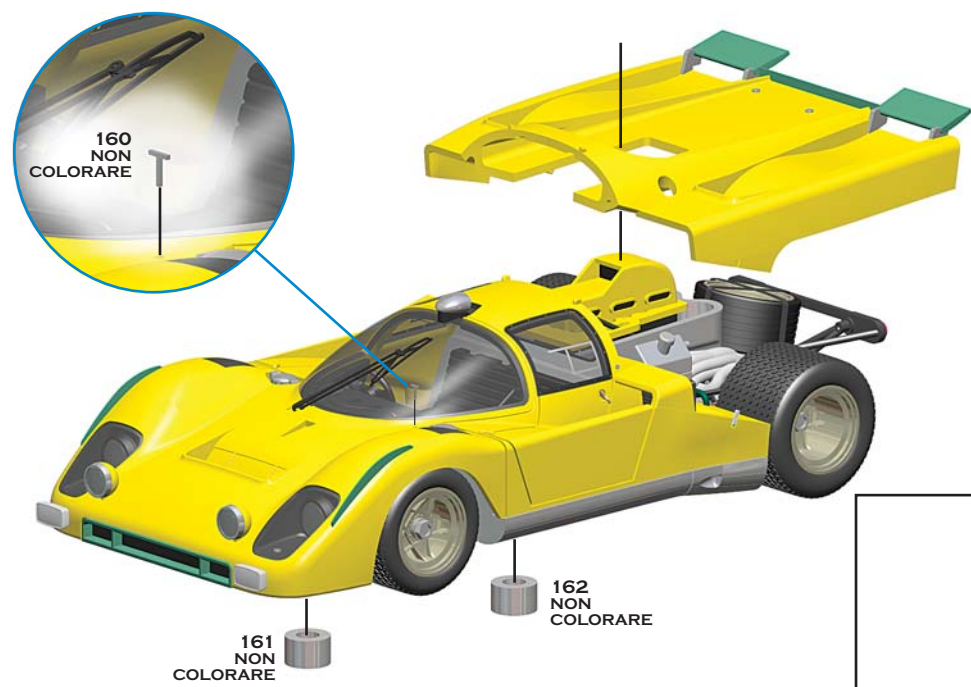
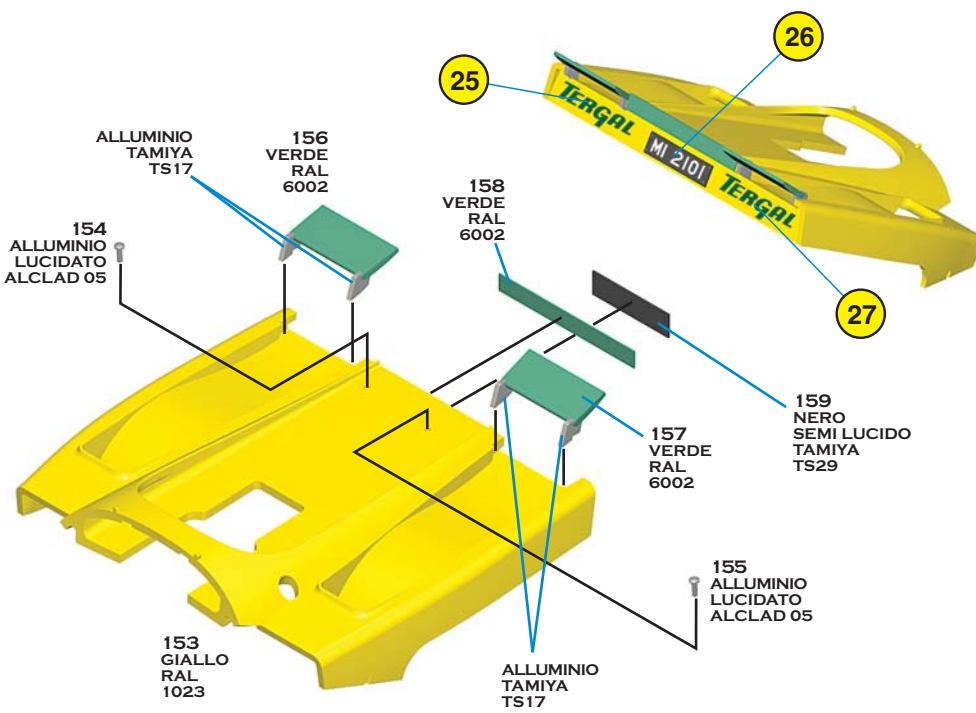








ORO
GOLD
GOLD
OR
ORO



MTG 010

FERRARI 512 M

TOUR DE FRANCE AUTO 1971

 N° 142 - JOSÉ JUNCADILLA - 2°

 N° 142 - JEAN-CLAUDE GUÉNARD - 2°

 N° 142 - JEAN-PIERRE JABOUILLE - 2°