

SLK058 BRABHAM FORD BT44b Spanish G.P. 1976 Emilio De Villota

SilverLine distributed by Tameo Kits

Via Valle, 111 - 17022 BORGIO VEREZZI - SV - ITALY -
Tel. 39 019 - 615.250 - Fax. 39 019 - 615.310

Made in Italy. Collector 1/43 Scale Models. Vietata la vendita ai minori di 14 anni. Nocivo per ingestione. Conservare fuori dalla portata dei bambini. Tameo Kits declina ogni responsabilità per un uso improprio del prodotto.

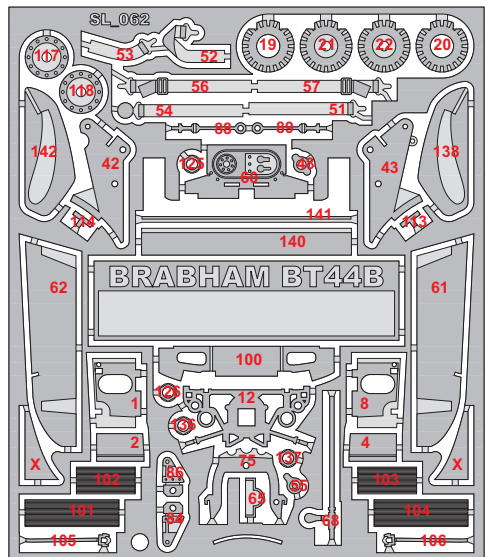
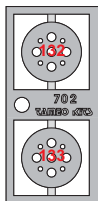
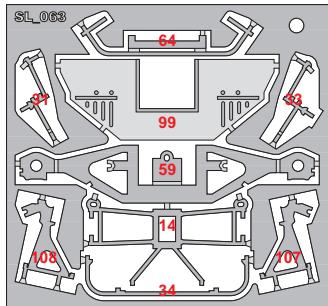
Made in Italy. Collector 1/43 Scale Models. Not for sale to persons under 14 years of age. Dangerous if swallowed. Keep out of reach of children. Tameo Kits not held responsible for any damage or injury resulting from improper use of the product.

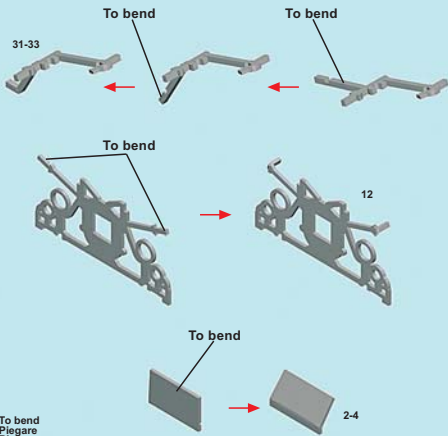
Made in Italy. Collector 1/43 Scale Models. Vente interdite aux enfants de moins de 14 ans. Dangereux si avalé. Conserver hors de la portée des enfants. Tameo Kits décline toute responsabilité dans le cas de dommages dérivants de l'usage non approprié du produit.

Made in Italy. Collector 1/43 Scale Models. Verkauf an jugendliche unter 14 Jahren verboten. Schädlich bei Einnahme. Von Kindern fernhalten. Tameo Kits lehnt jede Verantwortung bei unkorrektem Gebrauch seines Produktes ab.

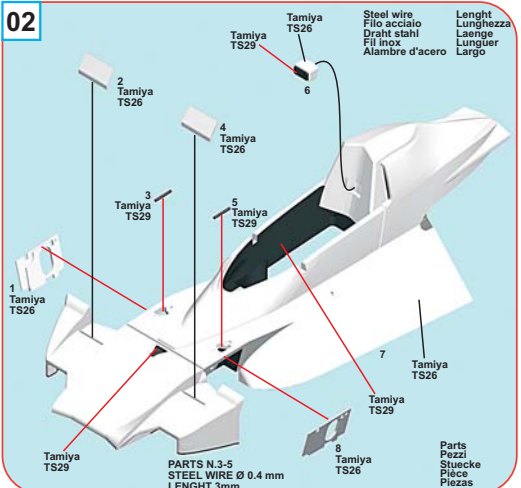
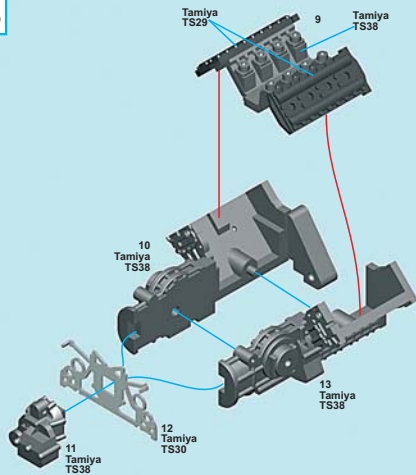
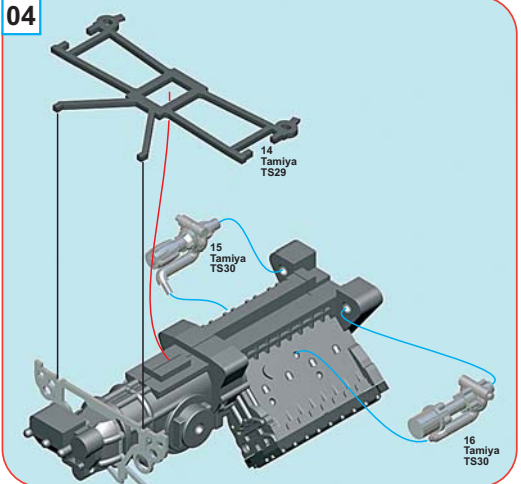
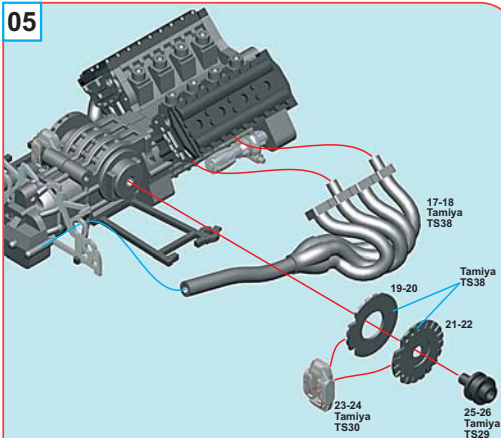
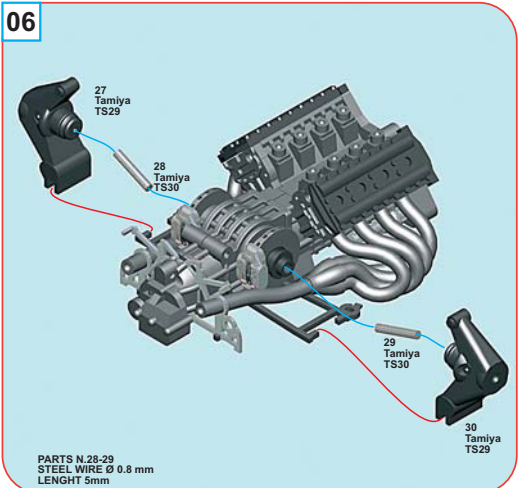
Hecho en Italia. Coleccion de modelos a escala 1/43. Prohibida la venta a menores de 14 años. No comestible. Mantener fuera del alcance e de los niños. Tameo Kits no se hace responsable de los daños causados por el uso incorrecto de este producto.

Web Site: www.tameokits.com E-mail: sales@tameokits.com E-mail: technical@tameokits.com

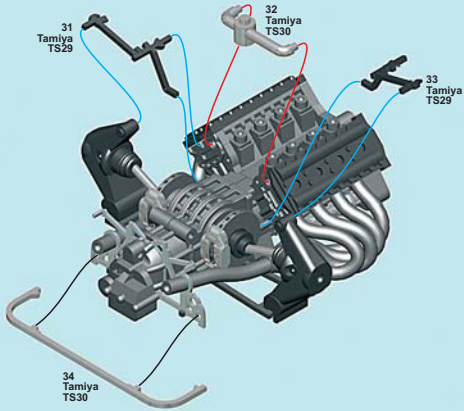


01

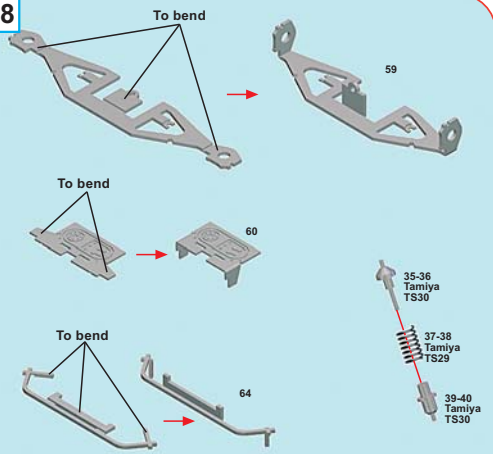
To bend
Piegare
Biegen
Plier
Doblar

02**03****04****05****06**

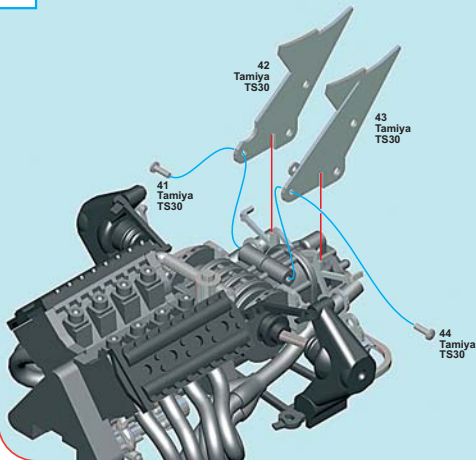
07



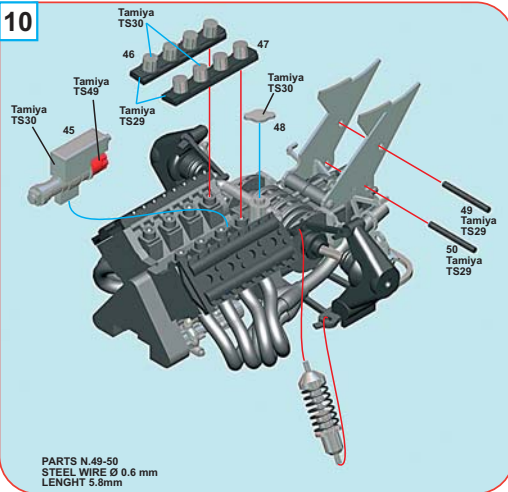
08



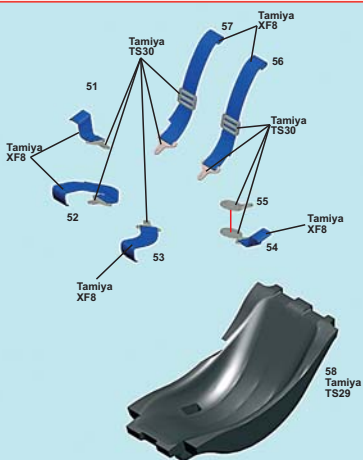
09



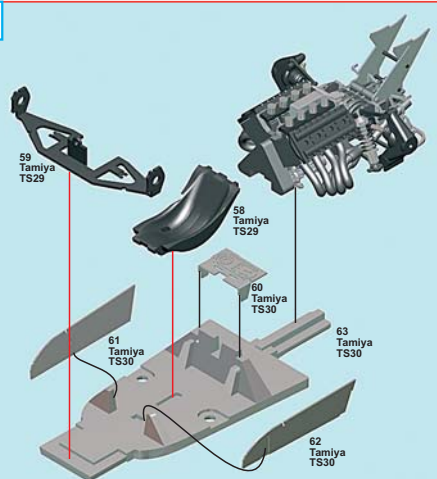
10



11

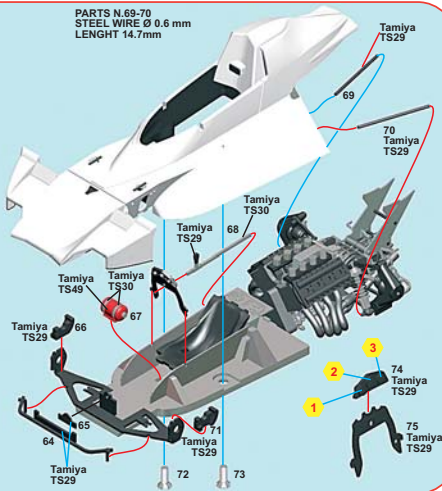


12

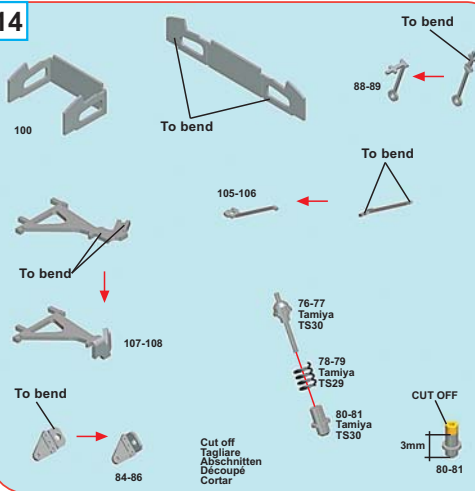


13

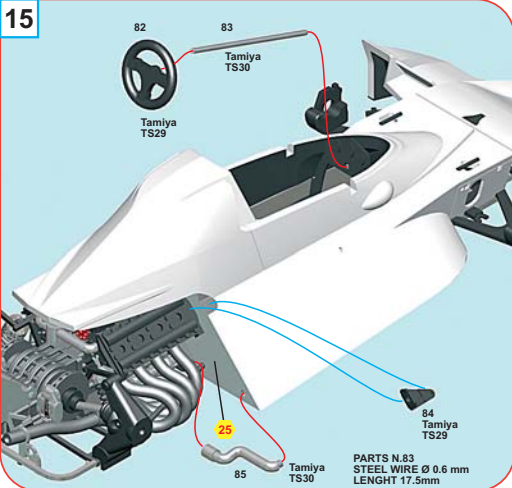
PARTS N.69-70
STEEL WIRE Ø 0.6 mm
LENGHT 14.7mm



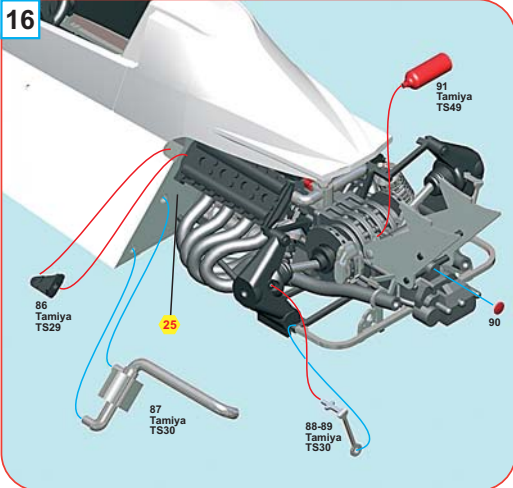
14



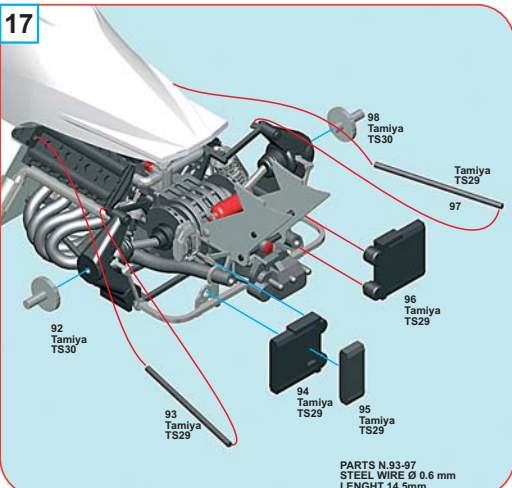
15



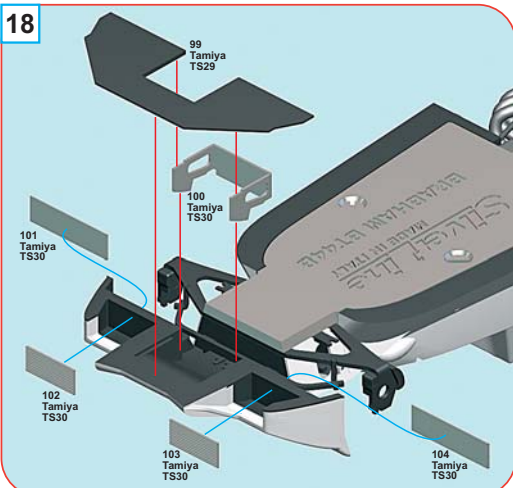
16



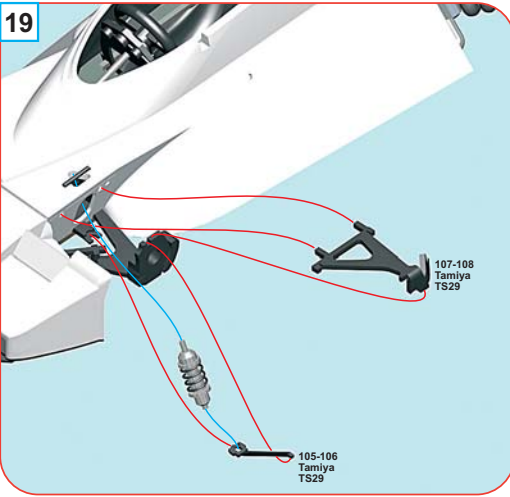
17



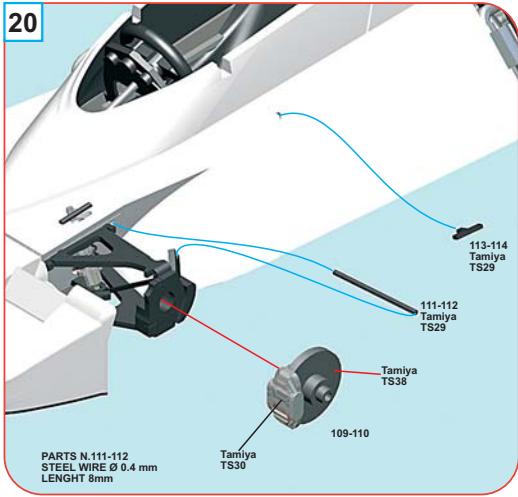
18



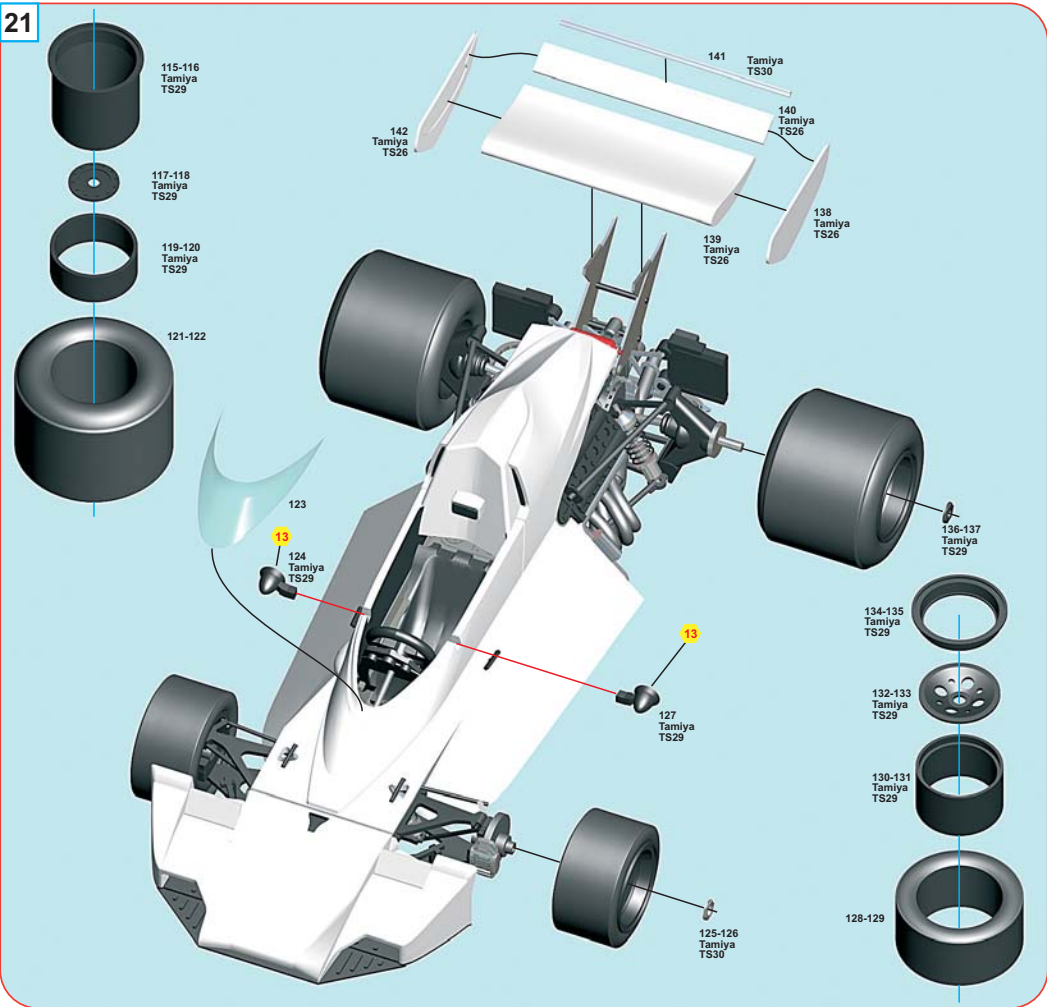
19



20



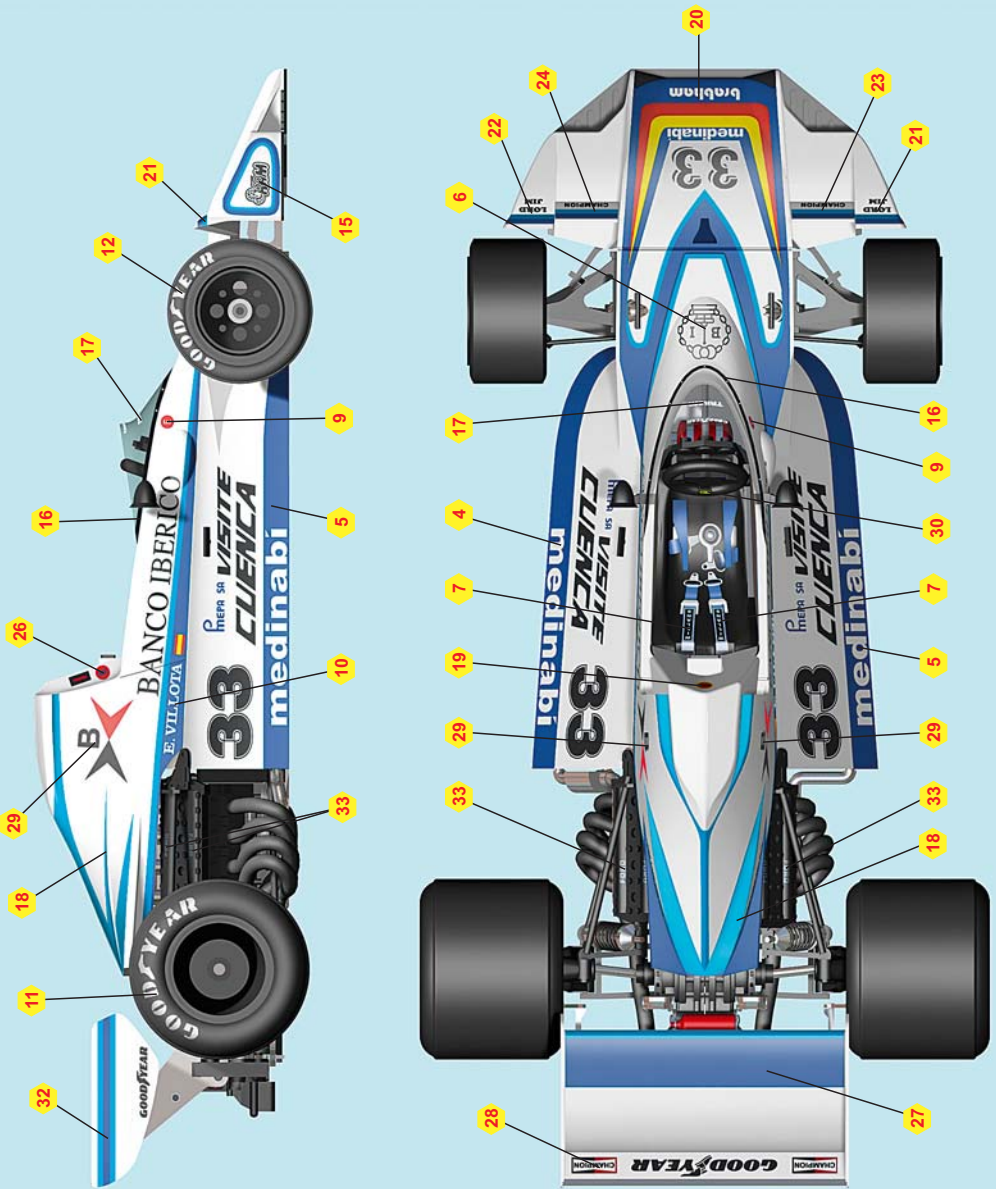
21







SLK058 BRABHAM FORD BT44b Spanish G.P. 1976



N°33 E. De Villota DNQ